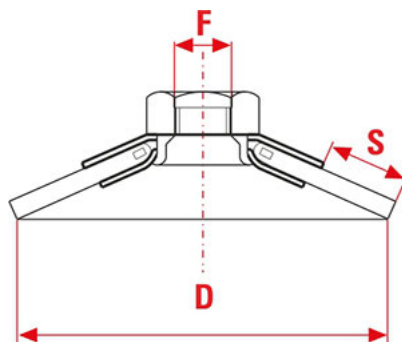


Spazzole a Mazzetti Ritorti e Filo Ondulato Linea CE, CO90E, CZ95E per Smerigliatrici Angolari



La forma conica rende queste spazzole adatte per lavori "di taglio" su superfici irregolari, con spigoli, profili e fessure. I mazzetti ritorti ne fanno una spazzola aggressiva.

**Applicazioni:** Rimozione di scorie, ruggine e residui da superfici di ogni materiale e forma.

D	ART	F	S	Z	Ømm	FILO	MAX RPM	Box	REF
90	CO 90 E	M14	20		0,3	Acciaio Ott.	14000	20	106
95	CZ 95 E	M14	20	18	0,5	Acciaio	14000	20	107